

Блок жидкостного охлаждения для сварочных аппаратов WRC 300



Пожалуйста, перед установкой и использованием данного оборудования **внимательно**

прочитайте и разберитесь в данном руководстве

Компания оставляет за собой право вносить изменения в данное руководство, и не обязана предупреждать об этом заранее.

В данном руководстве возможны неточности. Пожалуйста, свяжитесь с нами при их обнаружении.

Меры предосторожности и техника безопасности

Нарушение техники безопасности при проведении сварочных работ часто приводит к самым печальным последствиям – пожарам, взрывам и, как следствие, травмам и гибели людей.

Так же при работе возможны следующие травмы: поражение электрическим током, ожоги от шлака и капель металла, травмы механического характера.

Для предотвращения всех этих положений важно неукоснительно соблюдать меры предосторожности:

Подготовить рабочее место согласно технике безопасности:

При дуговой электросварке брызги расплавленного металла разлетаются на значительные расстояния, что вызывает опасность пожара. Поэтому сварочные цеха (посты) должны сооружаться из негорючих материалов. В местах проведения сварочных работ не допускается скопление смазочных материалов, ветоши и других легковоспламеняющихся материалов.

Для быстрой ликвидации очагов пожаров рабочее место должно быть оснащено средствами пожаротушения: огнетушитель и емкость с водой, которые должны находиться в легкодоступном месте.

Пожар может начаться не сразу, поэтому по окончании сварки следует внимательно осмотреть место проведения работ: не тлеет ли что-нибудь, не пахнет ли дымом и гарью.

- Необходимо иметь профессиональную подготовку для работы с оборудованием.
- Сварщик должен иметь действующее разрешение для работы со сварочными металлами.
- Сварщик должен пройти медицинское освидетельствование.

Обеспечить необходимую защиту:

- Необходимо проверить изоляцию всех проводов, связанных с питанием источника тока и сварочной дуги, устройства геометрически закрытых включающих устройств, заземление, корпусов сварочных аппаратов. Заземлению подлежат: корпуса источников питания, аппаратного ящика и вспомогательное электрическое оборудование. Сечение заземляющих проводов должно быть не менее 2,5 мм².

- Необходимо использовать необходимые средства индивидуальной защиты, такие как: сварочные маски, специальную брезентовую одежду, брезентовые рукавицы, кожаные ботинки.

- При сварке необходимо использовать электрододержатели с хорошей изоляцией, которая гарантирует, что не будет случайного контакта токоведущих частей электрододержателя со свариваемым изделием или руками сварщика.

- Необходимо работать в исправной сухой спецодежде и рукавицах. При работе в тесных отсеках и замкнутых пространствах обязательно использование резиновых галош и ковриков, источников освещения с напряжением не выше 6-12 В.

- Необходимо проводить сварочные работы только в хорошо вентилируемых помещениях или использовать вентиляционное оборудование.

Для сведения к минимуму возможности получения травм и увечий, ознакомьтесь с их причинами и мерами предосторожности:

	<p>Электрический ток (может привести к серьезным увечьям или даже смерти).</p> <p>Для предотвращения, надо:</p> <ul style="list-style-type: none"> • установить заземление перед началом работы. • никогда не дотрагиваться до деталей, подключенных к источнику питания, голыми руками или находясь в мокрых перчатках или одежде.
	<p>Дым и газ (может быть вредным для здоровья).</p> <p>Для предотвращения надо:</p> <ul style="list-style-type: none"> • избегать вдыхания дыма и газа во время сварки. • при сварке находиться в хорошо проветриваемом помещении или использовать вентиляционное оборудование.
	<p>Световое излучение (может привести к повреждению глаз или ожогам).</p> <p>Для предотвращения надо:</p> <ul style="list-style-type: none"> • для защиты ваших глаз и тела использовать подходящую сварочную маску и защитную одежду. • для защиты наблюдателей использовать подходящие сварочные маски и ширмы.
	<p>Неправильная работа (может быть причиной пожара или даже взрыва).</p> <p>Для предотвращения надо:</p> <ul style="list-style-type: none"> • убедиться в отсутствии легковоспламеняющихся материалов рядом с местом работы, т.к. сварочные искры могут быть причиной пожара. • иметь поблизости огнетушитель. • не использовать данное оборудование для разогрева труб.
	<p>Большая температура изделия (может привести к ожогам).</p> <p>Для предотвращения надо:</p> <ul style="list-style-type: none"> • не трогать горячее изделие голыми руками сразу после сварки. Дать ему остыть. • при длительной сварке необходимо использовать охлаждение.
	<p>Магнитные поля (оказывают действия на электронные стимуляторы сердца).</p> <p>Для предотвращения надо:</p> <ul style="list-style-type: none"> • людям, имеющим электронные стимуляторы сердца, перед работой необходимо проконсультироваться у врача.
	<p>Движущиеся части (могут привести к увечьям).</p> <p>Для предотвращения надо:</p> <ul style="list-style-type: none"> • избегать контакта с движущимися частями, например, с вентиляторами. • все двери, панели, крышки и другие защитные устройства должны быть закрыты во время работы.

При проблемах с оборудованием необходимо обратиться к профессиональной помощи:

- Использовать данное руководство при возникновении каких либо трудностей при установке или работе.
- Обратиться в сервисный центр вашего поставщика для профессиональной помощи, если после прочтения данного руководства у вас все еще остались вопросы.

Производственные условия:

- Работа должна выполняться в сухой окружающей среде с влажностью не более 80 %.
- Температура окружающей среды должна быть между -10 °C и +40 °C.
- Избегайте работать под открытым небом, если нет защиты от солнечного света или дождя.
- Избегайте работать в среде с большим содержанием пыли или коррозионного химического газа.
- Всегда сохраняйте изделие сухим и не помещайте его во влажную землю или лужи.

Комплектация

Название	личество
Кулер в сборе	1 шт.
Быстроразъемное соединение (Вставка)	2 шт.
Быстроразъемное соединение, М8 (Гнездо)	2 шт.
Руководство пользователя	1 шт.

ОБЩЕЕ ОПИСАНИЕ УСТРОЙСТВА

Данное устройство – портативный автономный блок жидкостного охлаждения для сварочных горелок и электрододержателей. К особенностям данного устройства можно отнести:

- помпа из нержавеющей стали, не подвержена коррозии, не требует обслуживания (увеличивает срок службы горелки)
- удобное наполнение и слив охлаждающей жидкости
- индикатор уровня жидкости на передней панели аппарата – всегда легко можно проверить уровень жидкости
- увеличенный радиатор и вентилятор охлаждающего контура
- теплообменник, рассчитанный на высокую температуру жидкости
- подходит для охлаждения сварочных горелок для аргонодуговой, полуавтоматической, контактной сварки и плазменной резки.

В комплекте поставляются штуцеры и гайки, для непосредственного подключения к шлангам.

Технические характеристики:

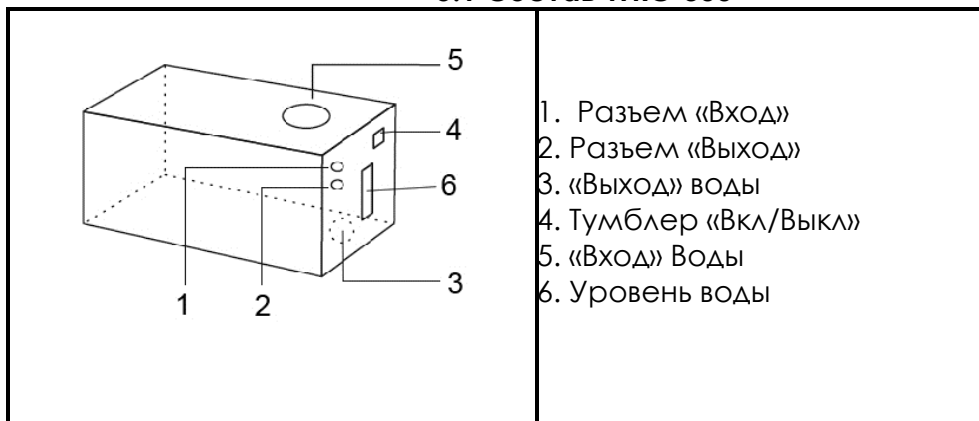
Модель Блок жидкостного охлаждения	WRC 300B
Напряжение питания,	В 220В 50/60Hz
Электропривод, мощность	260Вт(0.9А/220V)
Мощность охлаждения	1.6кВт(1 L/Min)
Продолжительность включения,	100%
Максимальное давление,	3 атм
Емкость бака, л	9 литров
Номинальн. скорость потока, л/мин	8.5/мин
Температура эксплуатации,	-20°C~60°C

Преимущества

- Возможность быстро охладить сварочную горелку.
- Из-за сравнительно небольших габаритов и веса, кулер легко перемещать.
- Аппарат прост в использовании, его легко собрать.
- Высокая экономичность.
- Возможность быстро охладить сварочную горелку.

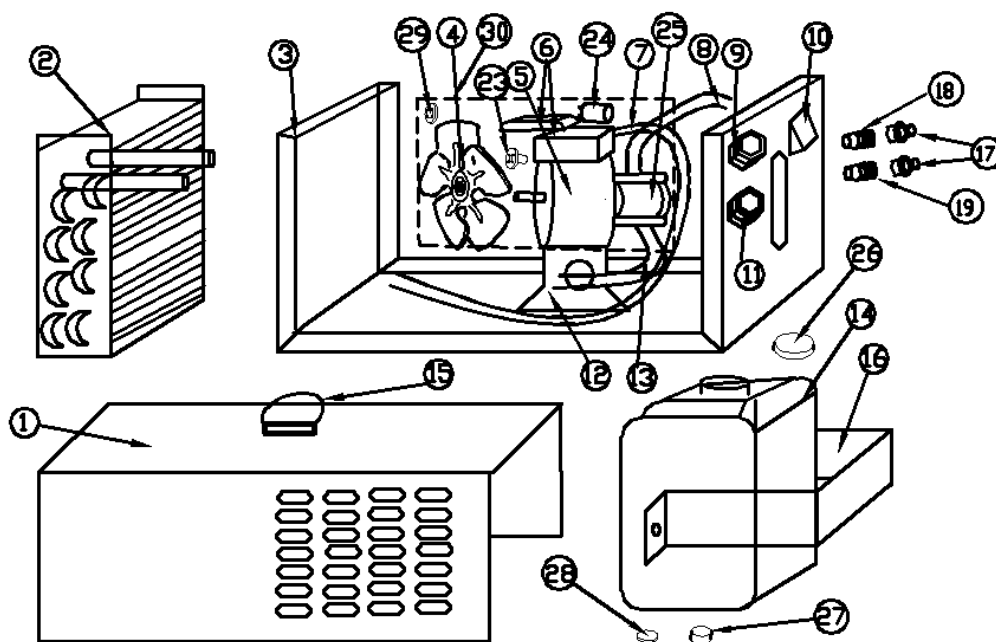
Описание аппарата

5.1 Состав WRC-300



<ol style="list-style-type: none"> 1. Крышка корпуса 2. Радиатор 3. Дно корпуса 4. Вентилятор 5. Двигатель кулера 6. Кабельная коробка 7. Кабель питания 8. Шланг для воды №1 9. Разъем «Вход» 10. Тумблер включения/выключения 11. Разъем «Выход» 12. Держатель двигателя 13. Шланг для воды №2 14. Резервуар для воды 15. Ручка 	<ol style="list-style-type: none"> 16. Держатель резервуара для воды 17. Быстроразъемное соединение (Вставка). 18. Быстроразъемное соединение, красное, М8 (Гнездо). Предназначен для разъема «Вход» 19. Быстроразъемное соединение синее, М8 (Гнездо). Предназначен для разъема «Выход» 23. Крепеж вентилятора 24. Конденсатор 25. Напор насоса 26. Большая крышка для резервуара с водой 27. Маленькая крышка для резервуара с водой 28. Крышка слива для резервуара с водой 29. Заглушка 30. Комплект двигателя
--	--

Подключения аппарата к сети и к аппарату



Извлеките устройство из упаковки и тщательно осмотрите на предмет внешних признаков повреждений при транспортировке (рекомендуется провести осмотр непосредственно при покупке в присутствии продавца).

Установите устройство, по возможности, в чистом месте с хорошим притоком воздуха, чтобы вентиляционные отверстия в корпусе не были перекрыты. Не используйте дополнительные фильтры, и не накрывайте аппарат материалами, препятствующими притоку воздуха (несоблюдение этих условий может привести к сильному перегреву аппарата и возможной поломке). Перед включением аппарата в сеть, внимательно осмотрите изоляцию кабелей, горелку, разъёмы на наличие повреждений. Убедитесь, что напряжение в сети соответствует паспортному напряжению питания у аппарата (220в) и что сетевой автомат рассчитан на ток потребления аппарата. Аппарат может работать при пониженном/повышенном напряжении, однако стабильная работа возможна при отклонениях не превышающих 10-15%. При использовании удлинителей следите за состоянием разъемов, разматывайте катушки полностью, используйте провода соответствующего сечения в зависимости от средней величины сварочного тока, продолжительности сварочного цикла и длины проводов.

Подготовьте аппарат для начала работ:

- Подключите шланг отвода жидкости от горелки (красный) к соответствующему фитингу (INPUT). Подключите шланг подачи жидкости к горелке (синий) к соответствующему фитингу (OUTPUT)
- соедините кабель заземления с минусовой клеммой на аппарате.
- залейте охлаждающую жидкость, не превышая максимальный уровень (смотрите индикатор уровня на передней панели)
- включите блок, чтобы прогнать жидкость по шлангам горелки; если уровень жидкости в баке снизится ниже минимального, долейте жидкость
- проверьте разъемы на лицевой панели, горелку на предмет утечек жидкости
- переходите к сварочным работам.

Техническое обслуживание

- Периодически заменяйте воду в резервуаре для воды.
- Держите руки, волосы и инструменты далеко от движущихся частей, таких как вентилятор, дабы избежать увечья или повреждение аппарата.
- Периодически очищайте аппарат от пыли сухим и чистым сжатым воздухом. Если аппарат находится в среде сильного задымления или загрязнения, чистите аппарат ежедневно.
- Если аппарат не используется в течение долгого времени, поместите его в первоначальную упаковку и поставьте в сухое место.
- Проводите работы при закрытом корпусе аппарата.

Пожалуйста, обратите внимание на то, что:

- Некачественное техническое обслуживание может привести к снятию аппарата с гарантии.
- Аппарат может быть снят с гарантии в случае попыток самостоятельного ремонта, а также нарушения заводской пломбировки.

Любые продукты протечки или остатки охлаждающей жидкости, должны быть подвергнуты переработке или уничтожению на специальных очистительных установках. Не сливайте переработанный продукт в водостоки, канавы или канализационные системы.

ДЕКЛАРАЦИЯ СООТВЕТСТВИЯ

Благодарим вас за то, что вы выбрали оборудование торговой марки «START», созданное в соответствии с принципами безопасности и надежности. Высококачественные материалы и комплектующие, используемые при изготовлении этих сварочных аппаратов, гарантируют высокий уровень надежности и простоту в техническом обслуживании и работе. **ДЕКЛАРАЦИЯ СООТВЕТСТВИЯ** Настоящим заявляем, что оборудование предназначено для промышленного и профессионального использования, имеет декларацию о соответствии ЕАС. Соответствует требованиям ТР ТС 004/2011 «Низковольтное оборудование» и ТР ТС 020/2011 «Электромагнитная совместимость технических средств».

Информация о изготовителе. "МАХТОР НК INDUSTRY CO., LIMITED" Место нахождения: UNIT 04,7/F BRIGHT WAY TOWER NO.33 MONG KOK RD KL, Китай.

EAC

9. ГАРАНТИЙНЫЕ ОБЯЗАТЕЛЬСТВА

Гарантия на аппараты – 12 месяцев со дня продажи.

Производитель несет ответственность по гарантийным обязательствам в соответствии с законодательством Российской Федерации.

В течение гарантийного срока Производитель бесплатно устранит дефекты оборудования путем его ремонта, или замены дефектных частей на новые, при условии, что дефект возник по вине Производителя. Замена дефектных частей производится на основании письменного заключения сервисной организации, имеющей полномочия от Производителя на проведение работ по диагностике и ремонту.

Гарантия не распространяется на комплектующие сварочного аппарата.

Гарантия не распространяется на аппараты в случае:

- повреждений, которые вызваны несоответствием параметров сети номинальному напряжению, указанному в инструкции по применению.
- самостоятельного ремонта или попыток самовольного внесения изменений в конструкцию аппарата.
- сильного механического, электротехнического, химического воздействия
- попадания внутрь аппарата агрессивных и токопроводящих жидкостей, наличие внутри аппарата металлической пыли / стружки.

Может быть отказано в гарантийном ремонте: в случае утраты гарантийного талона или внесения дополнений, исправлений, подчисток, невозможности идентифицировать серийный номер аппарата, печать или дату продажи.

Изделие получено в указанной комплектности, без повреждений, в исправленном состоянии.

Модель: _____

Серийный номер аппарата: _____

Дата продажи: _____

Наименование организации: _____

Подпись продавца: _____

МП